



HOSP TRADE
distribuindo saúde

Manual do Produto

Coletor de Urina Hosp Trade

INSTRUÇÕES DE USO



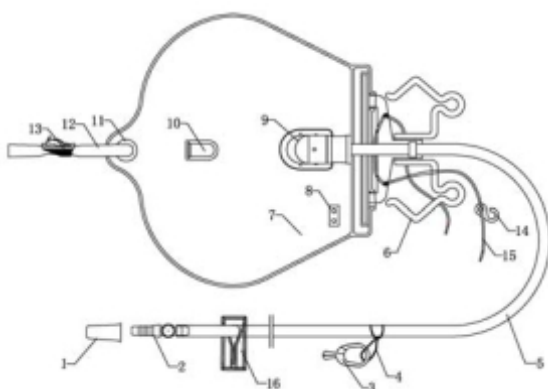
COLETOR DE URINA SISTEMA FECHADO
CUHT-SFAR HOSP TRADE

Introdução

O Coletor de Urina Hosp Trade CUHT-SFAR é de uso único, esterilizado por óxido de etileno, com capacidade para até 2000 mL. É indicado para coleta de urina e para medir a diurese.

Apresenta uma graduação a partir de 25 ml até 2000 ml, transparente na parte da frente e opaca no verso, sem filtro hidrófobo, com câmara simples, possui dispositivo anti-refluxo. Tubo extensor em PVC transparente, com pinça corta fluxo, conector para sonda vesical com tampa protetora, possui membrana garantindo múltiplas aspirações para coleta de urina, com o uso direto de seringa dispensando a agulha; suporte de fixação com haste retangular que permite o manuseio com apenas uma das mãos e fixação segura em todos os tipos de leitos e cordão para fixação em maca, tubo de drenagem amplo e ergonômico com dispositivo corta fluxo, que permite o rápido e eficiente esvaziamento da bolsa coletora e a eliminação de coágulos, sendo sua manipulação feita com apenas uma das mãos reduzindo o risco de contaminação, descanso do tubo de drenagem adaptado numa fenda na própria bolsa.

Vista geral do produto



N ^o	Nome	Material
1	Tampa	PE
2	Conector	PP
3	Clip do corta fluxo	ABS
4	Tira elástica para fixar	Latex-free
5	Tubo extensor	PVC
6	Suporte Fixação	PP
7	Bolsa (2000ml)	PVC
8	Filtro Hidrófobo	PA
9	Película válvula anti-refluxo	PVC/PB
10	Porta corta fluxo de drenagem	PVC
11	Nipple	PVC
12	Tubo de drenagem	PVC/Silicone
13	Corta fluxo de drenagem	PP
14	Gancho pequeno	PVC
15	Cordão	
16	Dispositivo corta fluxo	ABS

Procedimento operacional

1. Pendure a bolsa de urina na cama, maca ou cadeira com auxílio da alça de fixação e ou cordão;
2. Verifique se o dispositivo corta fluxo do tubo de drenagem está fechado;
3. Verifique se a pinça corta fluxo do tubo extensor está aberta;
4. Remova a tampa protetora do adaptador do tubo superior de coleta e faça a conexão com a parte terminal do catéter ou sonda vesical;
5. Para esvaziar o coletor libere o dispositivo corta fluxo do tubo de drenagem na direção do recipiente;
6. Após o esvaziamento da bolsa coletora, limpe a ponta do tubo de drenagem com anti-séptico.

Atenção!

- ⌚ O produto é fornecido estéril e é de uso único, não re-esterilizar ou re-utilizar;
- ⌚ Não use o produto se a embalagem estiver aberta ou danificada;
- ⌚ Certifique-se de que todas as conexões estão firmes, bem conectadas e não apresentam vazamentos;
- ⌚ Destrua o produto após o uso;
- ⌚ Não utilizar o produto caso o mesmo esteja fora do prazo de validade;
- ⌚ Mantenha o coletor em local seco, fresco e protegido da luz solar (Evitar calor excessivo e umidade);
- ⌚ Descartar o produto de acordo com a padronização do hospital ou da clínica, desenvolvida pelo CCIH.

ANVISA No. : 80275270004

Responsável Técnico: Eng. Tarcisio de Aguiar Frota Júnior
CREA/CE 14.122/D

Fabricado na CHINA

Importado e Distribuído por:
HOSP TRADE DO BRASIL LTDA EPP
CNPJ: 01.146.404/0001-50
PABX: 85. 3194 6300
TELEVENDAS: 0800 77 30230

INSTRUÇÕES DE USO



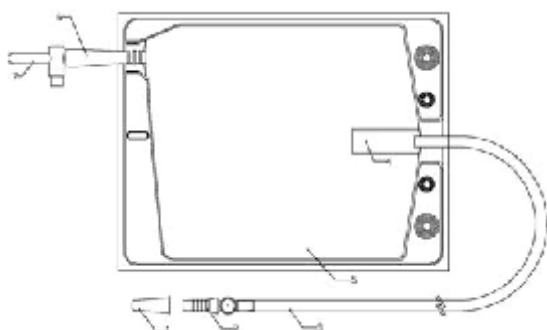
**COLETOR DE URINA SISTEMA FECHADO
CUHT-SF HOSP TRADE**

Introdução

O Coletor de Urina Hosp Trade CUHT-SF é de uso único, esterilizado por óxido de etileno, com capacidade para até 2000 ml. É indicado para coleta de urina e para medir a diurese.

Apresenta uma graduação a partir de 25 ml até 2000 ml, transparente na parte da frente e opaca no verso, com câmara simples, possui dispositivo película anti-refluxo. Tubo extensor em PVC transparente, conector para sonda vesical com tampa protetora, possui membrana garantindo múltiplas aspirações para coleta de urina, com o uso direto de seringa dispensando a agulha; possui orifícios passa cordão para fixação em cama, maca ou cadeira, tubo de drenagem ergonômico com válvula de drenagem, que permite o rápido e eficiente esvaziamento da bolsa coletora e a eliminação de coágulos, sendo sua manipulação feita com apenas uma das mãos reduzindo o risco de contaminação.

Vista geral do produto



Nº.	NOME	MATERIAL
1	Tampa	PE
2	Conector	PVC/silicone
3	Tubo extensor	PVC
4	Película anti-refluxo	PVC
5	Bolsa(2000ml)	PVC
6	Tubo de drenagem	PVC
7	Válvula de drenagem	PP/PE

Procedimento operacional

1. Pendure a bolsa de urina na cama, maca ou cadeira com o auxílio de um cordão;
2. Verifique se a válvula de drenagem está fechada;
3. Remova a tampa protetora do adaptador do tubo superior de coleta e faça a conexão com a parte terminal do catéter ou sonda vesical;
4. Para esvaziar o coletor abra a válvula de drenagem na direção do recipiente;
5. Após o esvaziamento da bolsa coletora, limpe a ponta do tubo de drenagem com anti-séptico.

Atenção!

- ⌚ O produto é fornecido estéril e é de uso único, não re-esterilizar ou re-utilizar;
- ⌚ Não use o produto se a embalagem estiver aberta ou danificada;
- ⌚ Certifique-se de que todas as conexões estão firmes, bem conectadas e não apresentam vazamentos;
- ⌚ Destrua o produto após o uso;
- ⌚ Não utilizar o produto caso o mesmo esteja fora do prazo de validade;
- ⌚ Mantenha o coletor em local seco, fresco e protegido da luz solar (Evitar calor excessivo e umidade);
- ⌚ Descartar o produto de acordo com a padronização do hospital ou da clínica, desenvolvida pelo CCIH.

ANVISA No. : 80275270007

Responsável Técnico: Eng. Tarcisio de Aguiar Frota Júnior
CREA/CE 14.122/D

Fabricado na CHINA

Importado e Distribuído por:
HOSP TRADE DO BRASIL LTDA EPP
CNPJ: 01.146.404/0001-50
PABX: 85. 3194 6300
TELEVENDAS: 0800 77 30230